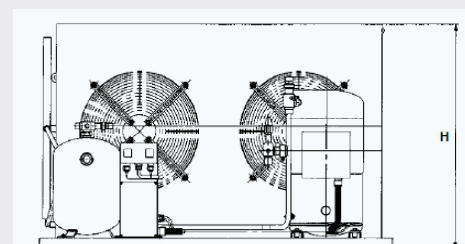
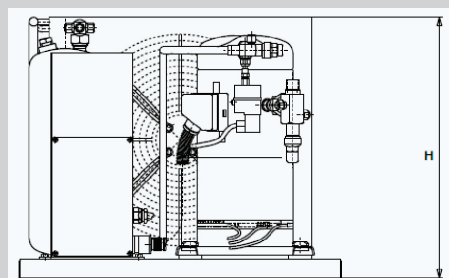
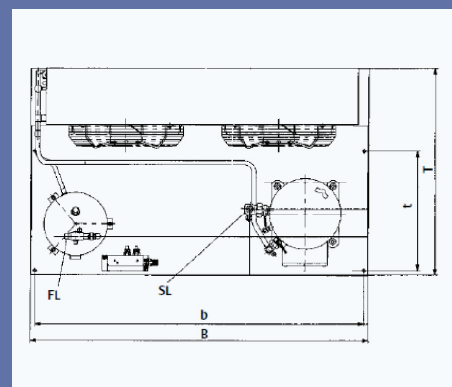
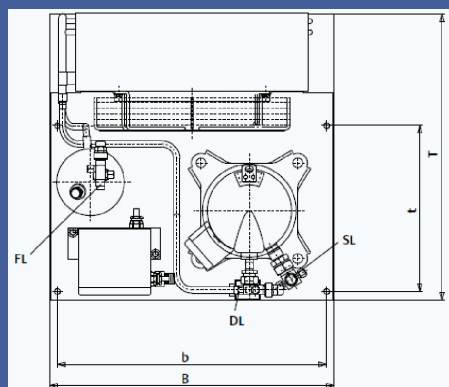


Scroll koelmachines
(met opgebouwde schakelkast)



Leverbaar in de volgende types

Type aggregaat	Afmetingen			Bevestigingsgaten b x t mm	Ventilator		Gewicht netto KG
	Breedte (B) mm	Diepte (T) mm	Hoogte (H) mm		Aantal	Mod	
MC-H8-ZB15	735	680	533	700 x 370	1	271	72
MC-H8-ZB19	735	680	533	700 x 370	1	271	76
MC-H8-ZB21	735	680	533	700 x 370	1	271	76
MC-M8-ZB26	735	730	708	700 x 390	1	271	77
MC-M8-ZB30	735	730	708	700 x 390	1	271	78
MC-M9-ZB38	735	730	708	700 x 390	1	271	79
MC-M9-ZB45	735	730	708	700 x 390	1	611	96
MC-S9-ZB45	1130	680	708	1095 x 350	2	271	107
MC-S9-ZB58	1130	820	708	1095 x 475	2	271	194
MC-V9-ZB66	1330	820	835	1295 x 475	2	271	176
MC-V6-ZB76	1330	820	835	1295 x 475	2	611	287
MC-V6-ZB92	1330	820	835	1295 x 475	2	611	298
MC-W9-ZB92	1640	820	869	1606 x 475	2	611	267
MC-W9-ZB114	1640	820	869	1606 x 475	2	611	307

t/m 6PK, 1 ventilator.
Vanaf 6,5PK en groter, 2 ventilatoren.

Nieuwe ENERGIE ZUINIGE Mueller Scroll koelmachines (geschikt voor hoge omgevingstemperaturen) met opgebouwde schakelkast.

- Gepatenteerde **Mueller Scroll** compressor.
- Opgebouwde aanloopschakelkast met beveiligingen.
- Noodloopschakeling.
- Volautomatische zelfdenkende ventilatorregeling.
- Ingebouwde 24 Volt besturing.

Mueller
T: 0592 361 600
E: info@paulmueller.com
W: nl.paulmueller.com