



## MELKKOEL-TANKS

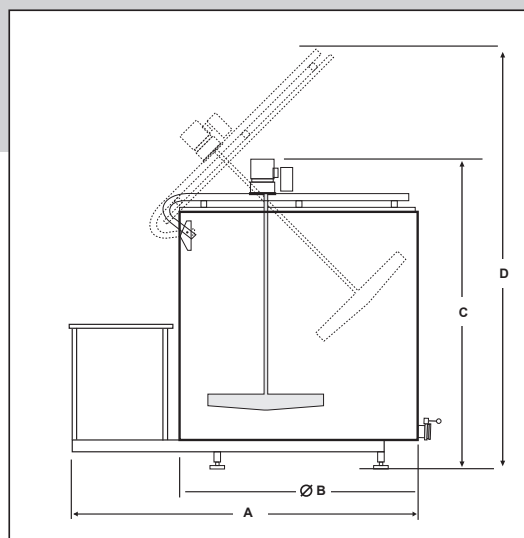
### Gebruikte Model RH(S)

#### Gebruikte Mueller Melktank Model RH(S)

Het RH(S)-model is een 'open' melktank, eenvoudig te bedienen: een deksel bedekt de gehele bovenkant van de melktank. Een RH(S)-tank is uitsluitend gemaakt van roestvaststaal (AISI 304/DIN-1.4301) en voldoet aan de ISO 5708 norm voor melkkoeltanks. De unieke Mueller koelplaat beslaat de hele bodem en is dus zeer efficiënt. Zowel de binnen- als de buitenkant van de melktank is speciaal gepolijst, zodat bacteriën en melksteen zich niet kunnen hechten. Met behulp van warm water en een geschikt reinigingsmiddel is deze melktank eenvoudig handmatig te reinigen.

#### Nieuw of tweedehands

Dit type melktank is naast gebruikt ook nieuw verkrijgbaar. De aanschaf is een relatief lage investering die een hoge melkwaliteit waarborgt.



#### Maatvoeringen:

Model	Inhoud in liters	Lengte (A) mm	Diam. (B) mm	Hoogte (C) mm	Hoogte (D) mm
RHS 100	420	1.600	1.025	1.100	1.395
RHS 150	600	1.735	1.150	1.190	1.535
RHS 175	720	1.685	1.150	1.335	1.680
RHS 200	800	1.840	1.250	1.260	1.680
RHS 250	1.000	2.135	1.455	1.210	1.615
RHS 300	1.200	2.135	1.455	1.335	1.745
RHS 350	1.400	2.390	1.700	1.300	1.710
RHS 400	1.600	2.390	1.700	1.390	1.800

Mueller

T: (+31) 0592 361 600

E: info@paulmueller.com

W: nl.paulmueller.com